



Pièces détachées

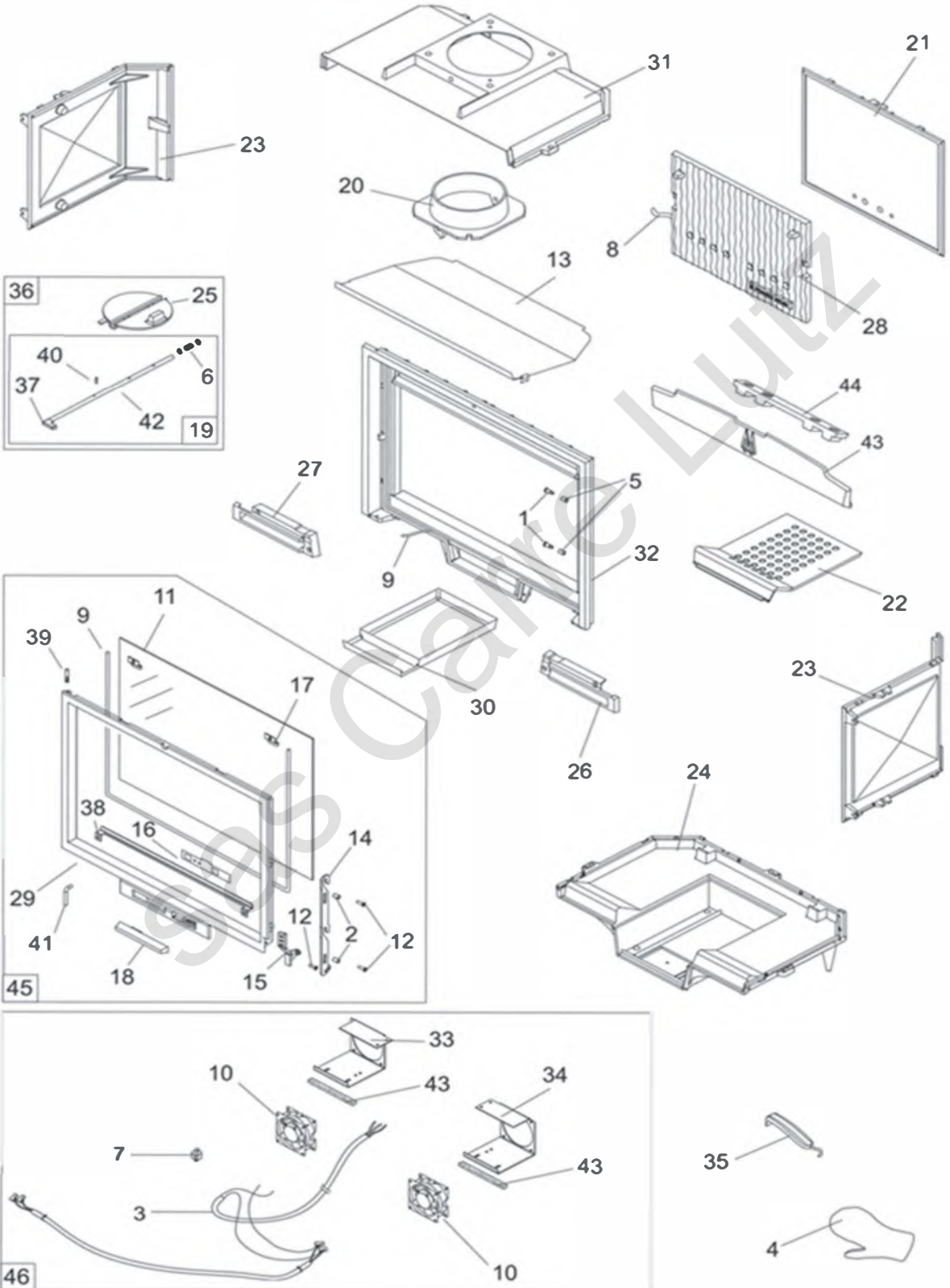
Electroménager

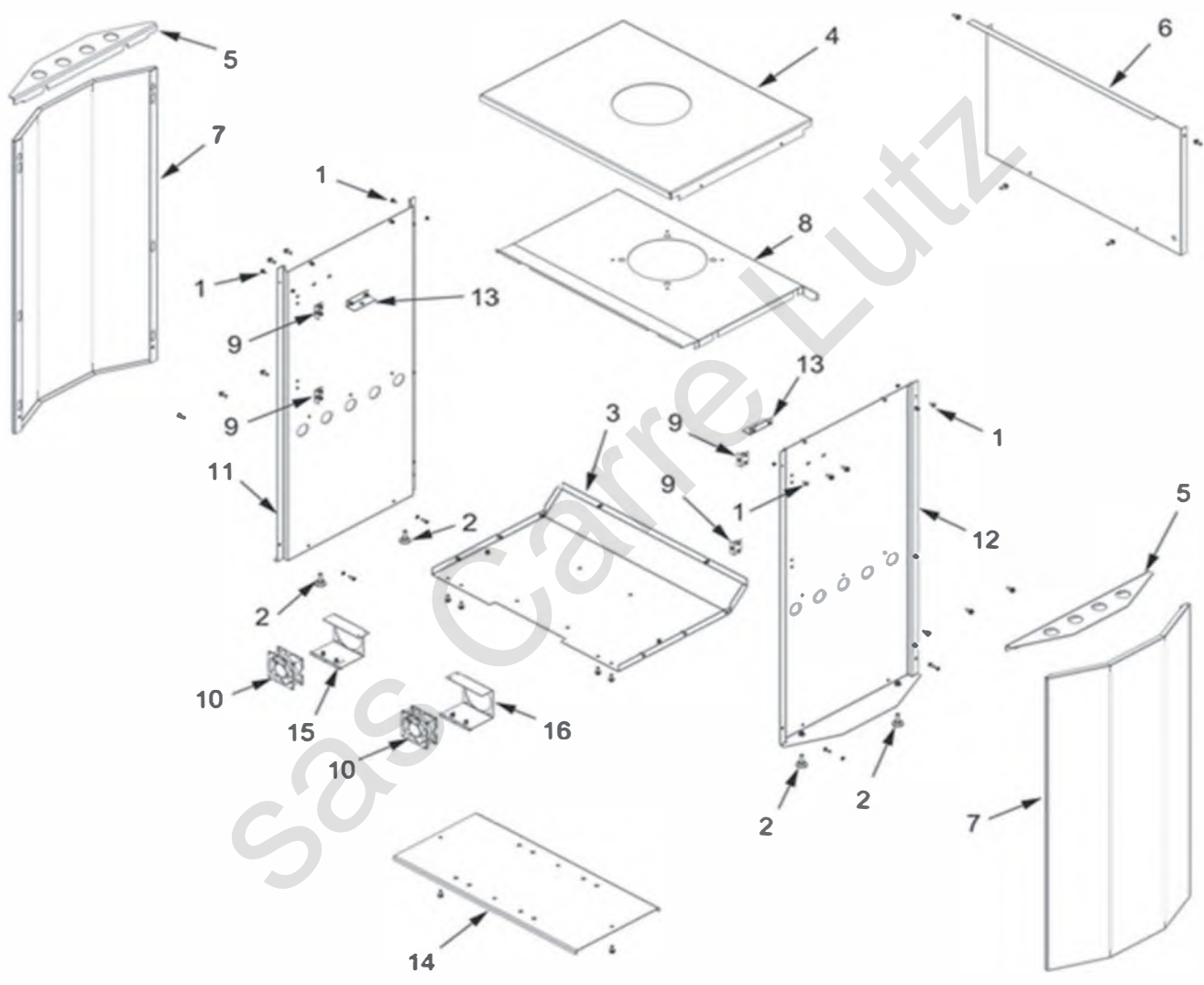
Chauffage

Motoculture

www.carre-lutz.com

Retour à la boutique www.clpieces.com





BASQUE-12 - 1341201

N°	CODE	DESIGNATION
1	100951	AXE D'ARTICULATION
2	101809	BAGUE ACIER
3	109332	CABLAGE PLAN 16755B
4	134107	GANT MAIN DR 6351232
5	134253	GALET DE FERMETURE
6	166035	RESSORT D13 LG40
7	179042	THERMOSTAT 6341037Y
8	181607	TRESSE CERAMIQ9,5 1M
9	181632	TRESSE VERRE D6AD 1M
10	188508	VENTILATEUR 36562
11	188801	VERRE VITROCERAMIQUE
12	189908	VIS METAUX TF 6X20ZN
13	222574	CHICANE H 6341047
14	232005	FERMETURE J-56
15	958602-AB	POIGNEE 6341342
16	249321	TRAPPE DE REGLAGE
17	271016	ATTACHE 6340744
18	301830-AB	POIGNEE REG AIR
19	900971	MANET REGLAG6341047
20	303841	BUSE 634 09 01 738
21	306210	DERRIERE
22	309220	GRILLE 6341047
23	310220	COTE 6341047102
24	319740	SUPPORT GRILLE
25	320618	CLAPET 634 07 01 206
26	324013-AB	GRILLE DROITE 634104
27	324114-AB	GRILLE GAUCHE 634104
28	330024	PLAQUE MOTIF 6341042
29	331127-AB	PORTE FOYER 6341047
30	331701	CENDRIER 6341047
31	352172	DESSUS
32	359834-AB	FACADE
33	970106	SUPPORT DROIT1341203
34	970109	SUPPORT GCHE 1341203
35	808001-ED	POIGN CROCHET 222 43
36	900972	MANET REGLAG6341047
37	303214-AB	MANETTE REGL6341047
38	259053	PATTE FIX 6341047
39	134705	GOUPILLE CANNEL 6X45
40	134758	GOUP MECANINDUS 4X16
41	400106	AXE P/FOY NORMANDIE
42	101090	AXE DE CLAPET
43	307442	GRILLE DE FACE
44	305715	SUPPL. GRILLE
45	989032	PORTE CPLT 6341047Y
46	988533	JEU 2 VENT+CABL 10KW

BASQUE-12 - 1341201

N°	CODE	DESIGNATION
1	101070	AXE
2	109552	COUELLE CONV MAZOU
3	913302	DESSOUS 1341201
4	201819-AY	DESSUS 1341201
5	202116-AY	SUPL DESSUS 1341403
6	207329	HABILLAGE ARRIERE B-
7	912452	COTE 1341402Y
7	912453	COTE 1341402C
7	912454	COTE 1341402R
8	217238	DESSUS D'ENVELOPPE E
9	923301	EQUERRE FIXAT1341402
10	188508	VENTILATEUR 36562
11	970108	SUPPORT GCHE 1341402
12	970105	SUPPORT DROIT1341402
13	956500	PATTE FIXAT 1341402
14	275617	RAIDISSEUR Z-47 (134
15	970112	SUPP VENT GCH1341201
16	970111	SUPP VENT DRT1341201